



## VASTAVUSDEKLARATSIOON

Lindab AS  
Saha Loo tee 4,  
Jõelähtme vald 74201  
Reg.nr. 10424824

**Lindab`i ümara ühendusega mürasummutajad kuuluvad Lindab Safe® õhukanalite ja kanaliosade tootegruppi.**

### Toote kasutusvaldkond

Lindab`i ümarristlõikega mürasummutajad on kasutatavad hoonete ventilatsioonisüsteemides mürataseme vähendamiseks.

### Toote tähistused

**SLU; SLCU; SLGU; SLXU; PVA; PVD; EXAD; SLKNU** – sirged summutajad  
**SLBU; SLCBU; SLBGU; PVAP; PVDP** – sirged summutajad sisemise summutuselemendiga  
**LRCA; LRCB; LRBCB; KVAP; KVDPX; KVAPL** – sirged kandilise väliskestaga summutajad  
**BSLCU; KVDP-90K; KVDP-90L** – põlvkujulised ja nurgasummutajad.

### Tootmine ja testimine

Lindab`i õhukanalid ja kanaliosad on toodetud vastavalt Euroopa Liidus kehtivatele standardile EN 1506:2007, mis reguleerib ventilatsioonisüsteemides kasutatavate õhukanalite dimensioone ja EN12237:2003, mis reguleerib õhukanalite ja kanaliosade konstruktsiooni ja õhupidavust. Lindab`i mürasummutajate mürasumbuvus on testitud vastavalt ISO 7235:2009 – „Akustiliste mõõdistuste protseduurid mürasummutajatele“.

Standardtoodetes on kasutatav galvaniseeritud Zn275 metall, mis vastab Euroopa normidele EN10143:2006 ja sobib kasutuseks keskkonnatingimustes C1-C3.

Eritellimusel on võimalik osa toodetest valmistada ka AISI 304; AISI 316; AlZn või ZnMg materjalist.

Mürasummutajate tootmisüksused:

Lindab AS, Saha Loo tee, Harjumaa, Eesti

Lindab Ventilation AB, Grevie; Rootsi

Lindab Nord AB, Boliden; Rootsi

Lindab s.r.o Karlovarska Business Park, Tsehhi

OY Lindab AB, Jyväskylä, Soome

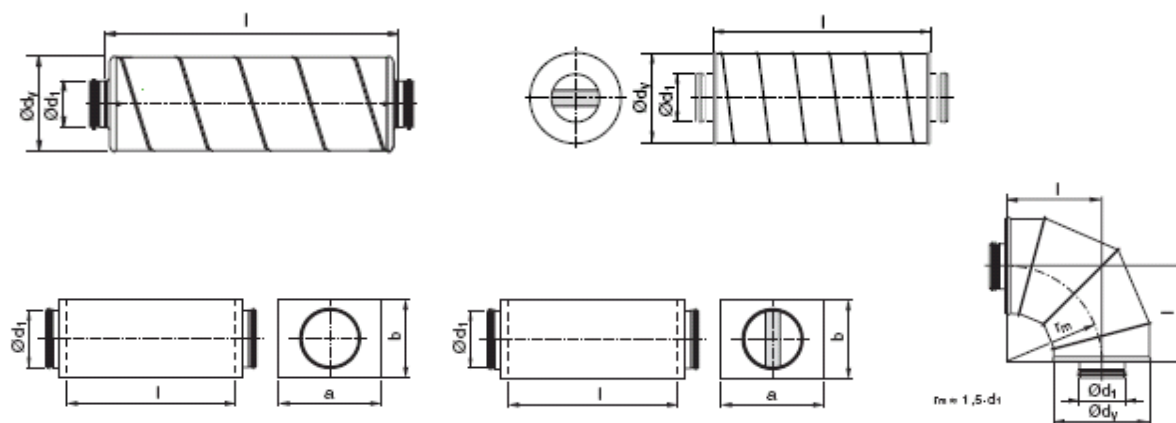
### Tehnilised andmed

Lindab`i poolt toodetud mürasummutajate sihtotstarbelisel kasutamisel toote tehnilised andmed (mõõtmed, mürasumbuvusvõime jne.) on esitatud Lindab`i kodulehel [www.lindab.com](http://www.lindab.com) mürasummutajate alajaotuses.

## Toote konstruktsioon

Summutajad koosnevad välimisest metallkestast ja seesmisest mürasumuutusmaterjalist, mis on kaetud kiulendumist takistava kangaga või valmistatud polüestermaterjalist, mis ei lendu. Sõltuvalt tootest ja selle võimalikest lisavalikutest võib summutaja olla seestpoolt kaetud perforeeritud metalllehega. Mürasummutajad on valmistatud mittesüttivast materjalist.

Mürasummutajate ümarristlõikelised toruühendusotsad on varustatud kahekordse Lindab Safe tüüpi EPDM kummist U-kujulise topelt tihendiga.



## Toote paigaldus ja hooldus

Mürasummutajaid võib paigaldada nii horisontaalselt kui vertikaalselt.

Ümara ristlõikega mürasummutaja on ümara õhukanalikanali osa, mille paigaldus (ühendus, riputus jms.) teostatakse vastavalt õhukanali paigaldusjuhendile.

Saastumata, tavaõhuga olukorras ei vaja mürasummutaja hooldamist. Mudelitel KVAP, KVDP ja KVDPX on võimalik tellida avatava kattega versioon, mille kaudu on võimalik summutajat hooldada või pääseda kanalit puhastama. PVD; PVDP; KVDP ja KVDPX puhul on lubatud märgpuhastus, teistel summutajatel on lubatud pindmine puhastamine ainult kuiva või õrnalt niiske lapiga.

Lindab AS  
Juhataja



Raul Erik

Tallinnas, 03.03.2021