



Suitsueemaldussüsteem

Ühetsooniline, ümar

- E₆₀₀ 120 (v_e-h_o) S1500single



Sisukord

Sissejuhatus.....	3
Ettenähtud kasutusotstarve	3
Transport ja kohaletoimetamine	4
Säilitamine.....	4
Kasutamine	4
Rakendusdokumendid	5
Toimivusdeklaratsioon	5
Ülevaatamine ja hooldus	5
Enne paigaldamist.....	6
Paigaldamine	6
Horisontaalne toestamine.....	7
Vertikaalne toestamine.....	8
Kompensaatorid	9
Restid	10
Mürasummutid.....	10

Sissejuhatus

Käesolev paigaldusjuhend käsitleb ühetsoonilist, ümara kanali suitsueemaldussüsteemi, mida on katsetatud kahe tunni jooksul temperatuuril 600 °C positiivse rõhu +500 Pa ja negatiivse rõhu -1500 Pa juures horisontaal- ja vertikaalasendis (E₆₀₀120 (v_e-h_o) S1500single) kooskõlas järgnevate standarditega:

Klassifikatsioon:	EN 13501-4	Ehitustoodete ja elementide tuleohutusala klassifikatsioon. Klassifikatsioon suitsueemaldussüsteemi komponentide tulepüsivuskatsete andmete alusel.
Katsemeetod:	EN 1366-9	Tehnoseadmete tulepüsivuse katsed. Ühetsoonilised suitsueemalduse kanalid.
Nõuded:	EN 12101-7	Suitsu ja kuumuse kontrollsüsteemid. Suitsukanalielemendid.

Ettenähtud kasutusotstarve

Süsteem on suitsu ja kuumuse kaitseüsteemi osa, olles mõeldud järgnevate eesmärkide saavutamiseks:

- Suitsuärastus 2 tunni jooksul tulekahju korral
- Temperatuuride vähendamine tulekahju vältel
- Suitsuvaba tasandi loomine
- Vara kaitse

Süsteem kujutab endast suitsu- ja kuumuskaitseprojekti osa, mille peab koostama tulekaitse asjatundja.

Süsteemi koosseisus kasutatavate toodete mõõt ei tohiks ületada Ø1000.

Transport ja kohaletoimetamine

Tarne hõlmab suitsueemaldussüsteemi kanaleid, mis on tähistatud CE-kleebisega kanalite välisküljel.

Transpordiks kasutatakse tavapäraseid transpordivahendeid. Vabalt pealelaetavad komponendid tuleks kinnitada nõnda, et komponentide deformeerimis- ja kahjustamisoht oleks välistatud. Transpordisõiduk peab olema kaetud, vältimaks komponentide tolmust, prahist ja niiskusest põhjustatud kahjustusi.

Vaikimisi tarnitakse komponendid vastuvõtukontrollita tarnija juures. Kui nõutav on vastuvõtukontrolli tarnija juures, peab vastav nõue tellimis-ostulepingus ära toodud olema.

Niisugusel juhul peab ostja ning/või tema esindaja tarnitud tooted vastuvõtukontrolli käigus kohapeal üle vaatama, tuginedes tarnedokumentidele. Võimalikud nähtavad defektid ja puudujäägid tuleb vedaja saatelehel viivitamatult ära märkida.

Säilitamine

Tooteid tuleb ladustada siseruumides, kaitstes neid tolmust, prahist ja niiskusest põhjustatud kahjustuste eest.

Kasutamine

Enne süsteemi kasutuselevõtmist kontrollige seda kahjustuste avastamiseks ja tulekaitse asjatundja projektile vastavuses veendumiseks.

Süsteemi võib kasutada vaid kooskõlas kindlaksmääratud tingimustega (rõhk, temperatuur jne.).

Rakendusdokumendid

Süsteem on sertifitseeritud koos riputite, äärikute, tihendusmaterjalide, mürasummutite, restide ja kompensaatoritega. Kõiki komponente tuleb kasutada samal viisil kui katsete käigus. Süsteemi komponentide asendamine pole lubatud.

Süsteemi tootjad:

Lindab Ventilation A/S, Langkaer 20 6100, Haderslev, Taani

Lindab Kft, Állomás út 1/a, 2051 Biatorbágy, Ungari

Lindab s.r.l, Via Pisa 5/7, 10088 Volpiano, Itaalia

Lindab s.r.o, Na Hůrce 1081/6, 161 00 Praha 6, Tšehhi Vabariik

Oy Lindab Ab, Helmintie 8-10, 40250 Jyväskylä, Soome

Oy Lindab Ab, Juvan teollisuukatu 3, 01230 Espoo, Soome

Lindab AS, Saha-Loo tee 4, Iru küla, 74206 Jõelähtme vald, Harjumaa, Eesti

Lindab AG, Industriestrasse 24, 8112 Otelfingen, Šveits

Toimivusdeklaratsioon

Süsteem on CE-tähistatud kooskõlas toimivusdeklaratsiooniga *Ümarad kanalid ühetsoonilistele suitsueemalduse süsteemidele*.

Ülevaatamine ja hooldus

Teostage järgnevad kontrolltoimingud süsteemi ülevaatuse käigus vähemalt kord aastas:

- Süsteemi kõik osad peavad olema paigaldatud kooskõlas käesoleva paigaldusjuhendiga.
- Süsteemi komponendid ei tohi mingil viisil kahjustatud olla; kanalite ristlõiget ei tohi mingil viisil vähendada.
- Kõik liited ja äärikud peavad olema kindlalt kinni ja korralikult ühendatud.
- Süsteemi kaal peab olema riputite vahel võrdselt jaotatud ega tohi ületada maksimaalset konkreetsele riputile kehtestatud piirkoormust.
- Kui kasutusel on soojuspaisumise kompensatorid, peavad need oma piirasendites võimaldama süsteemi paisumise täielikku kompenseerimist.
- Kanali peal ja kuni 50 mm kaugusel süsteemist ei tohi olla mingeid süttivaid materjale.

Enne paigaldamist

Enne süsteemi paigaldamist vaadake kõik komponendid üle veendumaks selles, et need vastavad projekti dokumentidele, ning selles, et need pole transpordi või ladustamise käigus kahjustada saanud. Käsitsege tooteid objektil ettevaatlikult, et vältida nende kahjustamist ja nende omaduste muutumist.

Süsteemi tohivad paigaldada üksnes vastava väljaõppega kutselised paigaldajad, kelle käsutuses on õige kaitsevarustus ja tööriistad. Süsteemi paigaldamine tuleks alati sooritada kooskõlas selle tootja kehtiva dokumentatsiooniga.

Süsteemi ei tohi mingil juhul kasutada hoone kandevelemendina.

Heade tulemuste saavutamiseks kandke hoolt selle eest, et teil oleks:

- Hästi korrastatud ja kaitstud hoiukoht kanalite ning muude paigaldatavate osade jaoks.
- Korralikult läbimõeldud, juhistele vastav paigaldustööde plaan.

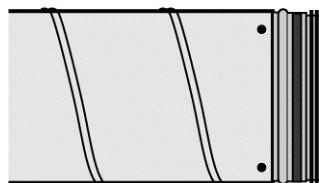
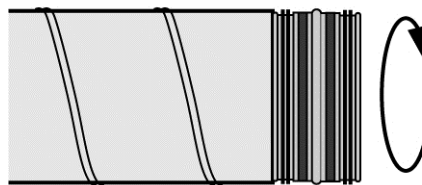
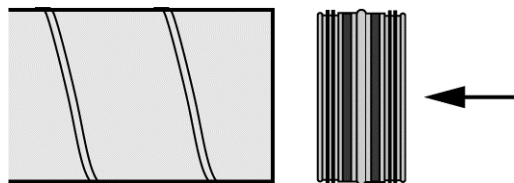
Paigaldamine

Ettevalmistused:

- Lõigake kanaleid täisnurkselt.
- Eemaldage servadelt ettevaatlikult võimalikud kidad. Kidade puudumisel on paigaldamine lihtsam ja tihendi kahjustamise oht väiksem.
- Lõigake ära valtsimisest põhjustatud teravikud.

Kokkupanek

- Alustuseks sisestage liitmiku pööratud serv kanalisse.
- Veenduge selles, et tihendi eesmine huul on ümberringelt kokkupuutes kanali servaga ja ulatub sirgelt välja, nii et huul pole ühes või teises suunas paindunud.



- Lükake kanali ots liitmiku sisse. Liitmiku kerge väänutamine aitab sisestamisele kaasa.

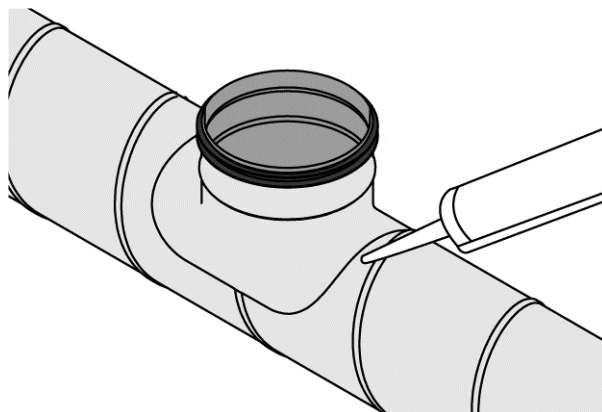
- Fikseerige liitmik kanalis isekeermestavate kruvidega Ø4,2x13 või õhutiheda tõmbneediga.

- Kinnitid tuleks paigaldada 10-15 mm kaugusele kanali otsast, vältimaks tihendi kahjustamist.

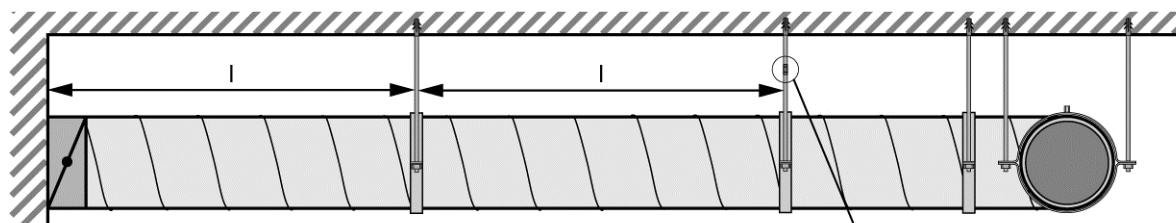
- Paigutage kinnitid alati hetkel suurima radiaalpilu kohale liitmiku ja kanali vahel. Kinnitite lõplik ümberringne jaotus peab olema ühtlane.

- Mastiksit nõudvate toodete nagu sadulate paigaldamisel tuleb õhutiheduse saavutamiseks kasutada mastiksit Soudal Firecryl.

Nimi Ø	Minimaalne kinnitite arv, mis on nõutav piisava tugevuse saavutamiseks.
63-630	4
710-1000	6



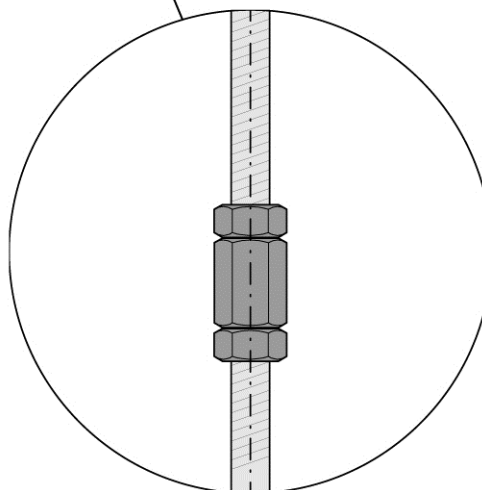
Horisontaalne toestamine



Keermestatud vardad ankurdatakse massiivlakke laiendatavate seinatüüblite abil, mille mõõt vastab keermestatud varraste omale.

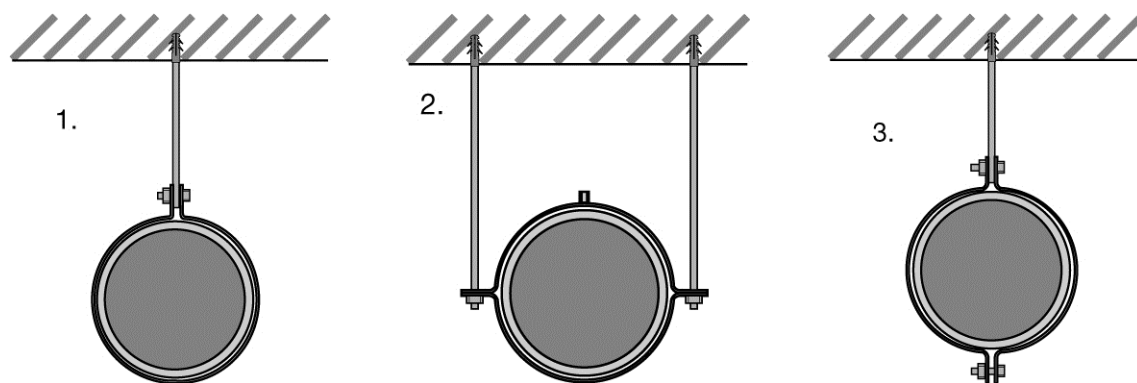
Nimi Ø	Keermestatud varras, kui $l \leq 3000$ mm
63-800	M8
900-1000	M10

nimiØ	Vahemaa l (mm) keermestatud varda M8 kasutamisel
63-800	≤ 3000
900-1000	≤ 2300

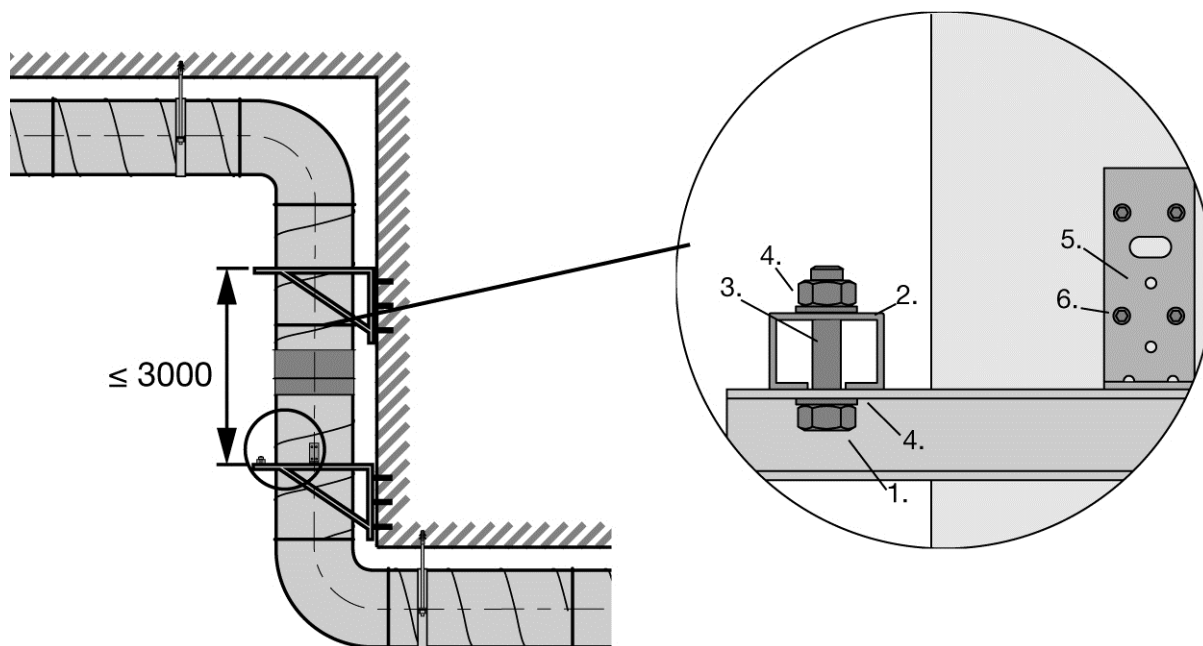


Keermestatud varda pikkus ei tohi ületada 2 m. Kaks lühemat keermestatud varrast võib ühendada pika mutriga OSM, mis blokeeritakse kahe mutriga.

Süsteemi riputamiseks tuleks kasutada riputusrõngaid UV (1.), DRSN/UVH (2.) või DRSN/UVH (3.).



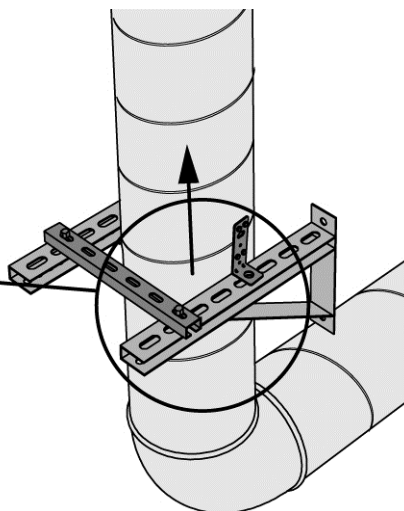
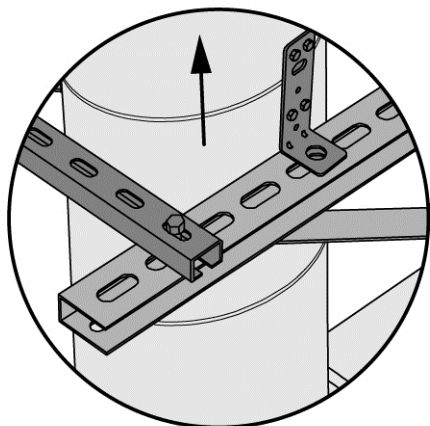
Vertikaalne toestamine



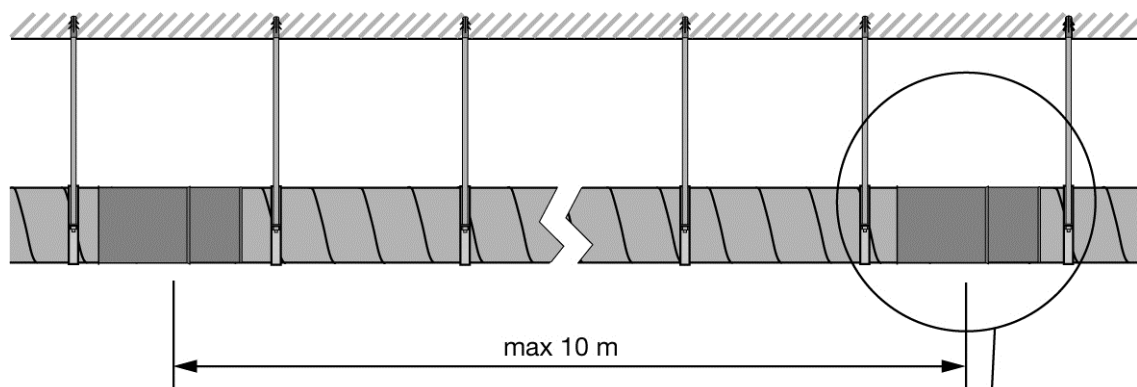
Kasutage süsteemi toestamiseks ehitustingimustele ja konkreetse süsteemi kaalule vastavaid soovitatavaid paigaldustarvikuid.

Vahemaa kahe ankurduspunkti vahel seinas ei tohiks ületada 3000 mm.

- Kaks seinakonsooli (1.), CLS
- Üks karpraud (2.), RPC 41×21
- Kaks polti (3.), minimaalselt M8×35, ja neli seibi (4.)
- Kaks riputustoendit (5.), WCLGM ilma kummita, millest igaüks on nelja puurkruviga (6.) kanali külge kinnitatud.



Kompensaator

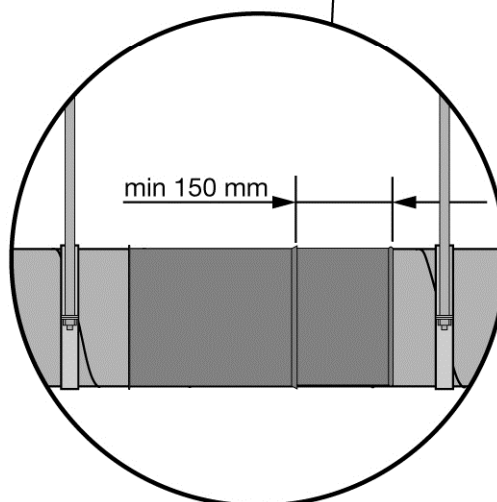


Suitsueemalduskanali pikennemiste tasakaalustamiseks ja sellest põhjustatud pingete ärahoidmiseks tuleb üle 5 m pikkused kanalid varustada kompensaatoriga SCNPUSS.

Vahemaa kahe kompensaatori vahel ei tohi ületada 10 m.

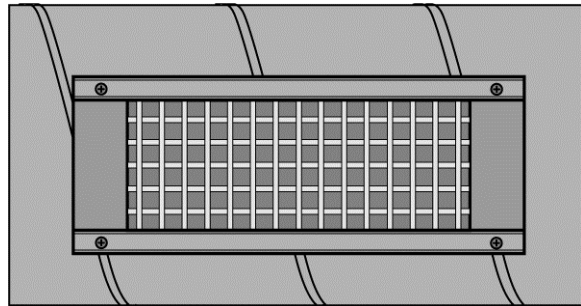
Kompensaatori paigaldamisel peaks see olema pikendatud minimaalselt 150 mm võrra.

Kaks kanalit, mille vahele kompensaator paigaldatakse, peavad olema üksteisega joondatud, sest eritelgsus kahjustab või takistab süsteemi pikennemist.



Restid

Restid RGS-4 ja RGS-0 saab paigaldada süsteemi koosseisu. Eelistatav on nende paigaldamine tehases.



Mürasummutid

Süsteemi koosseisus võib kasutada mürasummuteid SLUSS2, SLGPUSS2 ja BSLUSS2.