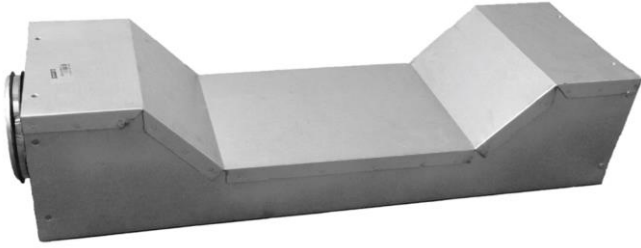




Läbiviik

RMK



Kirjeldus

RMK on tsingitud teraslehest madala kõrgusega tala alt läbiviik.

Läbiviigu takistus on võrdne ühendatava ümarkanaliga.

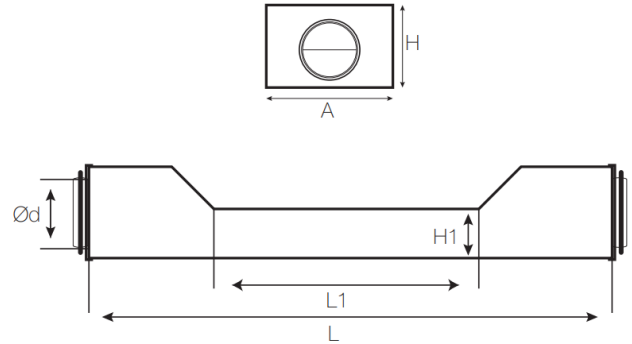
Läbiviik on varustatud Safe ühendustega.

Tellimiskood

Toode RMK aaa
RMK
Ühenduse läbimõõt Ød
100 - 160 mm

Näide: RMK-125

Mõõdud



Ød	L, mm	A, mm	H, mm	H1, mm	L1, mm
100	580	180	130	60	250
125	630	185	165	85	280
160	700	300	195	100	400