

Beslag

WCVN

**Beskrivning**

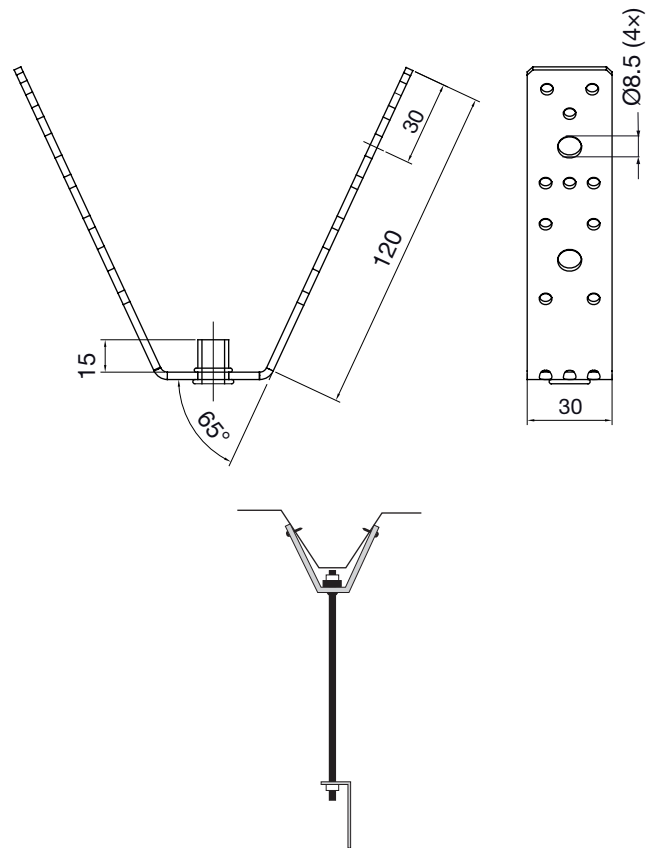
Fäste för plåttak med mutter M8.

Gänganslutning. Tillåter infästning mot trapetstak.

Material 25x2,5 mm.

Ytfinish: FFZV

Belastning 1,3 kN enligt SS-EN 12236

Dimensioner**Beställningsexempel**

Produkt **WCVN**