



IRIS reguleerklapp

Kasutamine

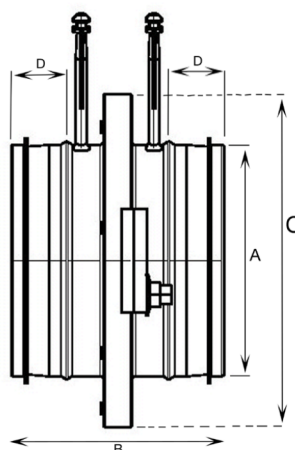
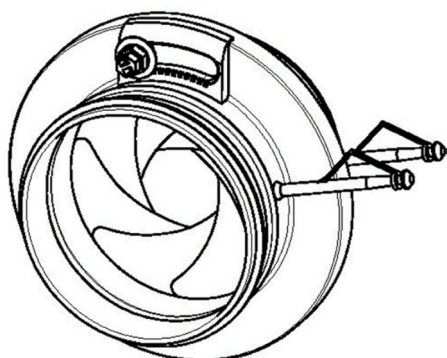
IRIS diafragma reguleerklapid on mõeldud õhuvoolu seadistamiseks ventilatsiooni süsteemides.

Klapi korpus ja diafragma on valmistatud galvaniseeritud terasest. Reguleerimishoovastik plastmassist.

Ventkanaliga ühendamiseks on klapp varustatud kummist tihendiga.

Diafragma kummalgiküljel on mõõdistusotsik rõhuvahe mõõtmiseks.

Iga IRIS klapp on varustatud reguleerimisgraafikuga, mis võimaldab vastavalt mõõdistatud rõhuvahele seadistada soovitud õhuvoolu kogust.

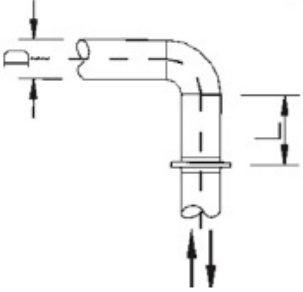
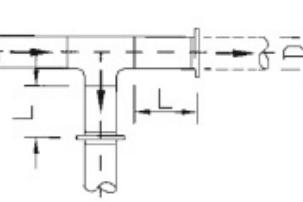
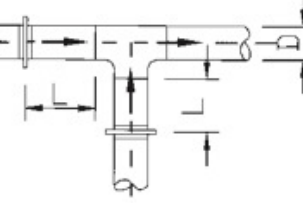
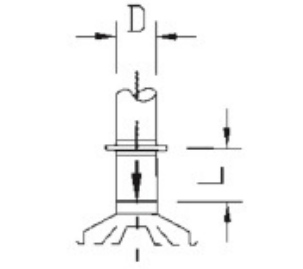


DESCRIPTION	A (mm)	B (mm)	C (mm)	D (mm)
IRIS-80	79	115	125	35
IRIS-100	99	115	165	30
IRIS-125	124	115	188	30
IRIS-160	159	115	230	30
IRIS-200	199	120	285	30
IRIS-250	249	135	335	40
IRIS-315	314	140	405	40
IRIS-400	399	150	525	55
IRIS-500	499	150	655	52
IRIS-630	629	160	815	60
IRIS-800	799	290	1015	120



Paigaldamine

Mõõdistamise ja vooluhulga seadistamise täpsus sõltub voolutingimustest enne klappi. Soovitav on paigaldada IRIS reguleerklapp vent kanalile nii, et enne klappi oleks sirge kanaliosa pikkus vastavalt allolevale tabelile.

Paigaldussituatsioon	Soovituslik paigladuskaugus	
	$\pm 7\%$	$\pm 10\%$
	$\geq 1 D$	$\geq 1 D$
	$\geq 4 D$	$\geq 2 D$
	$\geq 2 D$	$\geq 2 D$
	$\geq 2 D$	$\geq 2 D$

Hooldamine

Normaalsete tingimuste korral ei vaja IRIS klapp hooldust, kuid võimalusel tuleks klappe kaitsta saastunud õhu eest.