



# Läbiviik

# RMK



## Kirjeldus

RMK on tsingitud teraslehest madala kõrgusega tala alt läbiviik.

Läbiviigu takistus on võrdne ühendatava ümarkanaliga.

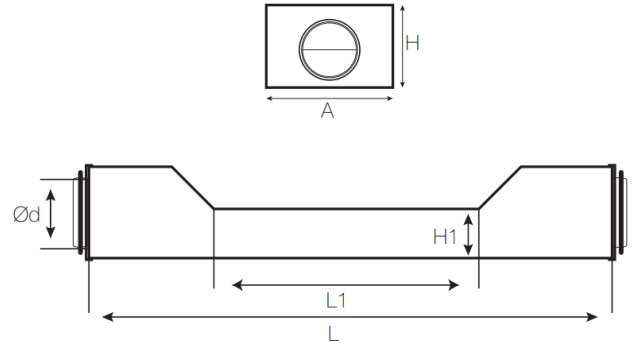
Läbiviik on varustatud Safe ühendustega.

## Tellimiskood

**Toode** RMK aaa  
RMK  
**Ühenduse läbimõõt Ød**  
100 - 160 mm

Näide: RMK-125

## Mõõdud



Ød	L, mm	A, mm	H, mm	H1, mm	L1, mm
100	580	180	130	60	250
125	630	185	165	85	280
160	700	300	195	100	400